

Skyddstillbehör

för tryckmätare eller tryckgivare
mässing, stål eller syrafast stål

Datablad **09.05.01**

utg.18.02

Strypanordning

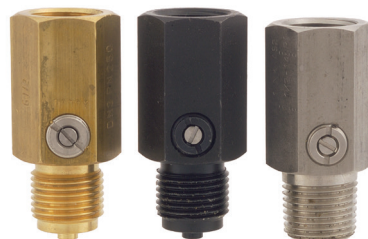
Strypanordning av mässing, stål eller syrafast stål 1.4571.

Driftstemperatur max +120°C.

Monteras mellan mätställe och tryckmätare.

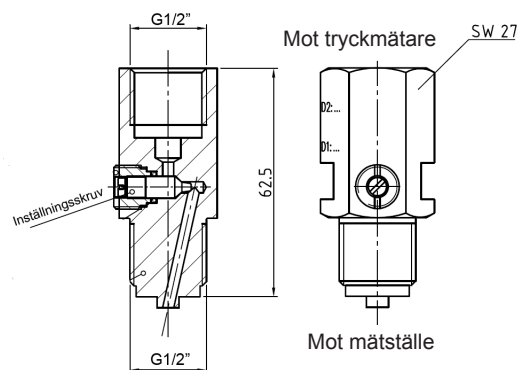
Strypanordningen skyddar tryckmätaren mot tryckstötter och pulserande tryck samt ger tryckmätaren bättre avläsning och längre livlängd. Med inställningsskruven justerar man enkelt in rätt strypning.

I specialutförande kan strypanordningen även erhållas i material Monel eller avfettad för syrgasanvändning.



Typ	Ansl.	Material	PN	Best.nr
9118	G1/4"	mässing	250	91180000
9018	G1/2"	mässing	400*	90180000
9019	G1/2"	stål	400*	90190000
9124	G1/4"	1.4571	400*	91240000
9126	G1/2"	1.4571	400*	91260000
9125	1/4"NPT	1.4571	400*	91250000
9128	1/2"NPT	1.4571	400*	91280000

* PN 400 endast vid driftstemperatur max +60°C



Dämpdon

Dämpdon av mässing med anslutning G1/4", G3/8" eller G1/2".

Kolv av rostfritt stål SS 2333.

Tryckklass PN 250 bar vid max +120°C.

Monteras mellan mätställe och tryckmätare.

Dämpdonet skyddar tryckmätaren mot tryckstötter och pulserande tryck samt ger tryckmätaren bättre avläsning och längre livlängd.

I specialutförande kan dämpdonet även erhållas i syrafast stål SS 2343 eller avfettad för syrgasanvändning.



Typ	Ansl.	Material	PN	L1	L2	N	Best.nr
8071	G1/4"	mässing	250	29	11	19	80710100
8072	G3/8"	mässing	250	32	14	22	80720200
8073	G1/2"	mässing	250	36	18	27	80730300

